

110BYGH250 系列混合式步进电机

一、简介:

步距角: 0.9/1.8°

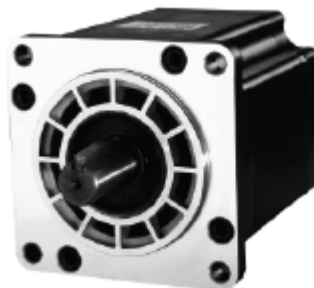
温升: 80°C (额定电流)

环境温度: -20°C~+55°C

绝缘电阻: 100M Ω Min. ,500VDC

绝缘强度: 500VAC for one minute

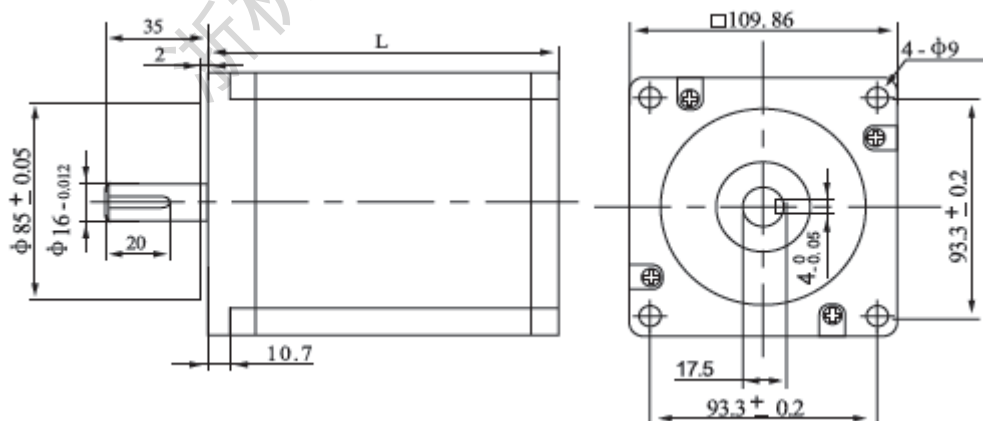
绝缘等级: B 级



二、技术参数:

电机型号	相数	相电流	相电阻	相电感	保持 转矩	转动 惯量	重量	机身 长度	适配 驱动器 型号
单轴		A	Ω	mH	N.M	g-cm ²	kg	mm	
110BYGH2501	2/4	5.5	0.9	12	8	5500	5.0	99	2HB064M
110BYGH2502	2/4	6.0	0.44	4.9	12	7200	6.0	115	
110BYGH2503	2/4	6.5	0.8	15	16	10900	8.4	150	
110BYGH2504	2/4	8.0	0.67	12	20	16200	11.7	201	

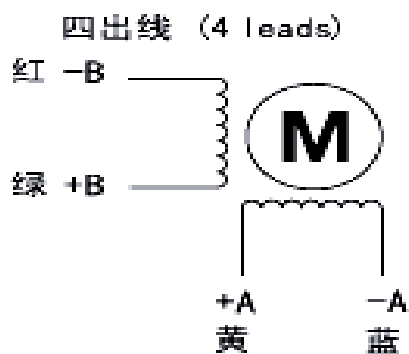
三、安装尺寸:



键尺寸: 平键 5*25

※ 该系列电机轴径有 Φ16 和 Φ19 两种, 特殊要求可根据客户要求定作!

四、引出线说明:



杭州浙机科技有限公司

联系电话: 0571-85226995

图文传真: 0571-56857230

企业网址: www.MotorZJ.com

电子信箱: MotorZJ@163.com

浙机科技 www.MotorZJ.com