

## 86BYG250 系列混合式步进电机

### 一、简介:

步距角: 0.9/1.8°

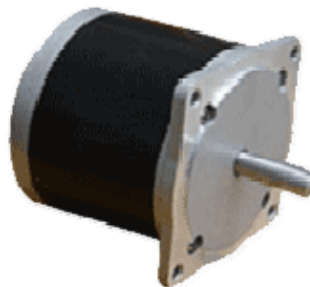
温升: 80°C (额定电流)

环境温度: -20°C~+55°C

绝缘电阻: 100M Ω Min. ,500VDC

绝缘强度: 500VAC for one minute

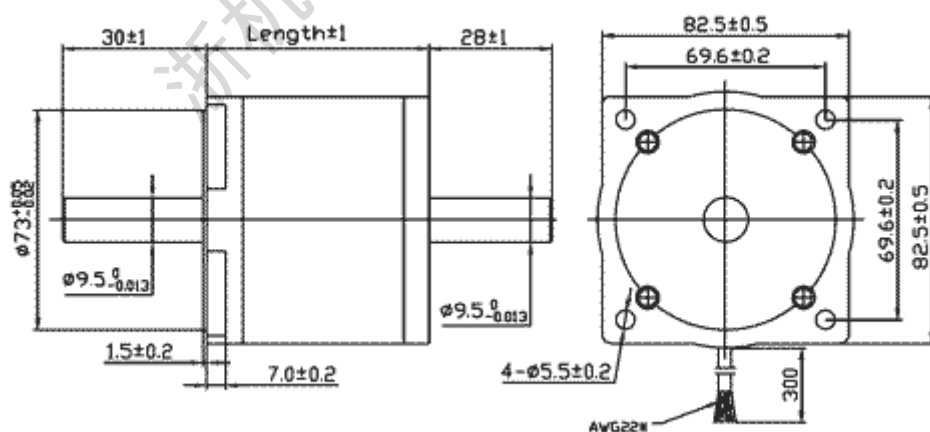
绝缘等级: B 级



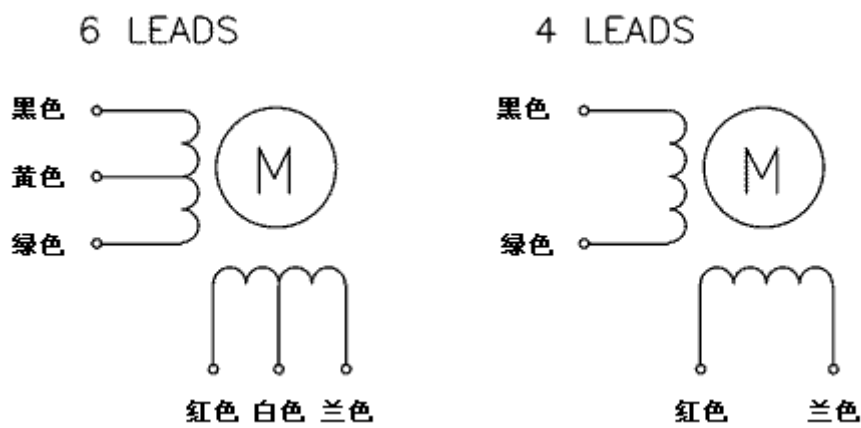
### 二、技术参数:

电机型号		相数	相电流	相电阻	相电感	保持 转矩	转动 惯量	重量	机身 长度	适配 驱动器 型号
单轴	双轴		A	Ω	mH	N.M	g-cm <sup>2</sup>	kg	mm	
86BYG2501	86BYG2501-28	2/4	4.5	0.4	1.4	1.3	560	0.8	62	2HB064M
86BYG2502	86BYG2502-28	2/4	4.0	0.8	4.5	2.6	1100	2.4	94	
86BYG2503	86BYG2503-28	2/4	4.0	1.2	6.6	3.6	1800	3.6	134	

### 三、安装尺寸:



#### 四、引出线说明:



杭州浙机科技有限公司

联系电话: 0571-85226995

图文传真: 0571-56857230

企业网址: [www.MotorZJ.com](http://www.MotorZJ.com)

电子信箱: [MotorZJ@163.com](mailto:MotorZJ@163.com)