

## 90BYG350 系列混合式步进电机

### 一、简介:

步距角: 0.6/1.2°

温升: 80°C (额定电流)

环境温度: -20°C~+55°C

绝缘电阻: 100M Ω Min. ,500VDC

绝缘强度: 500VAC for one minute

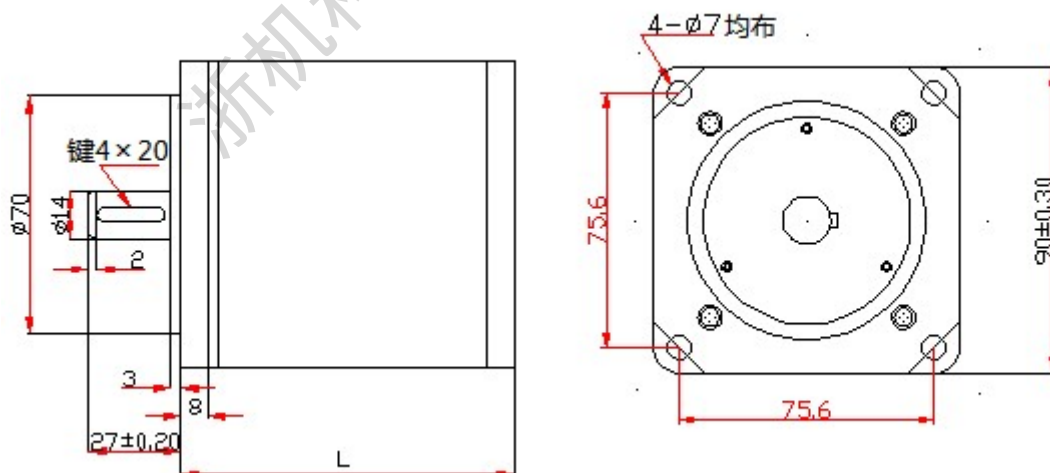
绝缘等级: B 级



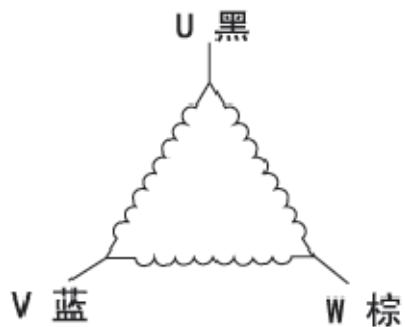
### 二、技术参数:

电机型号	相数	相电流	相电阻	相电感	保持 转矩	转动 惯量	重量	机身 长度	适配 驱动器 型号
单轴		A	Ω	mH	N.M	g-cm <sup>2</sup>	kg	mm	
90BYG3501	3	3	1.2	3.5	2	1200	2.2	69	3HB0822M
90BYG3502	3	3	1.6	4.8	4	2400	3.6	98	
90BYG3503	3	3	2.1	5.6	6	3600	4.8	128	

### 三、安装尺寸:



#### 四、引出线说明:



杭州浙机科技有限公司

联系电话: 0571-85226995

图文传真: 0571-56857230

企业网址: [www.MotorZJ.com](http://www.MotorZJ.com)

电子信箱: [MotorZJ@163.com](mailto:MotorZJ@163.com)

浙机科技 [www.MotorZJ.com](http://www.MotorZJ.com)